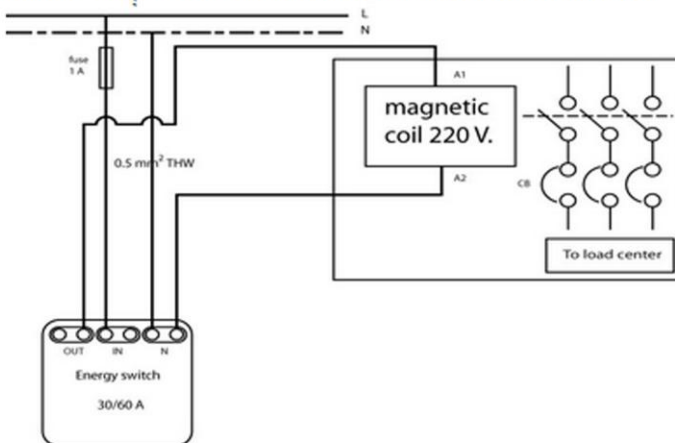




ประตูล็อคห้องโรงแรม Energy Switch Mifare 1

- + Energy Switch Mifare 1
- + Load current up to 30A, 180 ~ 240V voltage
- + Supports only M1 (Mifare-1) card to take power

HOTEL LOCK AND DOOR LOCK SYSTEM อุปกรณ์ช่วยการประหยัดพลังงานของโรงแรม กรณีที่ผู้เข้าพักไม่ได้อยู่ในห้อง และไม่ได้เสียบบัตรจะตัดไฟฟ้าในห้องทั้งหมด และป้องกันการที่ผู้เข้าพักนำบัตรประเภทอื่นทั่วไปมาเสียบแทน ซึ่งเป็นการใช้อุปกรณ์ในการช่วยประหยัดพลังงานอย่างแท้จริง



Specification

1. Load current up to 30A, 180 ~ 240V voltage
2. Supports only M1 (Mifare-1) card to take power
3. Dimensions: 86 × 86 × 50 (mm), reflective white side
4. Delay power off: 8 to 15 seconds
5. Material: flame-retardant PC material imports